



# Luz estroboscópica de PRFV para ubicaciones peligrosas

Modelo WV450XD y WV450XE

## DISEÑO DE POLIÉSTER REFORZADO CON FIBRA DE VIDRIO PARA BAJO MANTENIMIENTO Y RESISTENCIA A LA CORROSIÓN

- Unidad de 10, 15 y 21 Joule disponible
- Lente disponible en siete colores: ámbar, azul, transparente, verde, magenta, rojo y amarillo
- Soporte de montaje de acero inoxidable 316 incluido
- Voltajes disponibles ( $\pm 15\%$ ):  
10J – 110VCA y 220VCA solamente  
15J – 24-48VCC solamente  
21J – 110VCA y 220VCA solamente
- IP66
- PRFV (poliéster reforzado con fibra de vidrio) resistente a la corrosión
- Protección de la cúpula incluida
- Entradas M20 estándar
- 10,000 horas de vida útil del tubo estroboscópico
- Cuerpo color negro natural como estándar-otros colores disponibles
- Clasificación por zonas, IECEx, ATEX  
Ex d IIB +H2 T3-T4  
Ex de IIB +H2 T3-T4

La luz Federal Signal modelo WV450X es ideal para atmósferas explosivas y ambientes severos. Está diseñada para atender las necesidades demandantes de aplicaciones marinas fuera de la costa e industriales en tierra. La carcasa está fabricada con componentes resistentes a la corrosión, lo cual reduce enormemente el costo del mantenimiento a largo plazo.

El WV450X utiliza las últimas técnicas en construcción de carcasas no metálicas. El cuerpo del producto está formado por poliéster reforzado con fibra de vidrio (PRFV) y accesorios de acero inoxidable 316. El uso de PRFV en el diseño aumenta la resistencia a la corrosión y reduce el peso en comparación con las carcasas tradicionales de metal. La construcción de PRFV también ahorra tiempo y dinero durante la vida útil del producto, reduciendo o, en la mayoría de los casos, eliminando por completo la necesidad de realizar inspecciones periódicas en campo del trayecto de la llama.

La serie WV viene estándar con entradas métricas, una protección de la cúpula de acero inoxidable 316 y un tubo estroboscópico de 10,000 horas de duración. Hay dos versiones del WV450X. Las versiones ignífugas “d” se ofrecen estándar con soportes de montaje de acero inoxidable 316 y dos entradas M20 para las conexiones del prensacables de campo. Las versiones “e” de mayor seguridad tienen la característica adicional de una cámara de terminales con tres entradas M20. El diseño de mayor seguridad permite una rápida terminación en campo y cableado pasante.



**ATEX**



**CE GOST**

Modelo	Unidades de Joule	Voltaje de Funcionamiento	Corriente Eléctrica de Funcionamiento	Código de Temperatura a 55 °C	Velocidad de Destellos	Hrs. de Duración de la Lámpara
WV450	10	110VCA	0.27A	T3	60	10,000
	10	220-248VCA	0.23A	T3	60	10,000
	15	24-48VCC	0.94/0.48A	T4	60	10,000
	21	110VCA	0.75A	T3	60	10,000
	21	220-248VCA	0.50A	T3	60	10,000



# LUZ ESTROBOSCÓPICA DE PRFV PARA UBICACIONES PELIGROSAS (WV450XD/WV450XE)

## ESPECIFICACIONES

	Candela pico efectiva	Candela efectiva promedio en alto voltaje	Candela de intensidad pico	Joules reales de salida
10 Joules	174	110	195,000	10.75
15 Joules	312	195	298,000	16.3
21 Joules	393	297	357,700	21.5
Transmisión de color del vidrio				
Rojo <0.81	Ámbar <0.48	Amarillo <0.85	Azul <0.12	Verde <0.52

Terminales: Ex d: (CC) bloque de 4 vías (2 de entrada, 2 de salida)  
(CA) bloque de 6 vías (3 de entrada, 3 de salida)

Entradas de cables: Ex de: Bloque terminal de polos dobles de 3 posiciones  
Ex d: 2 entradas: M20 x 1.5  
Ex de: 3 entradas: M20 x 1.5

Temperaturas de funcionamiento:

Versión "d" sin cámara de terminales

ATEX -55°C a 55°C (-67°F a 131°F)

IECEX -55°C a 55°C (-67°F a 131°F)

Versión "e" con cámara de terminales

ATEX -20°C a 55°C (-4°F a 131°F)

IECEX -20°C a 55°C (-4°F a 131°F)

Montaje: Por medio de un soporte de acero inoxidable 316

Cúpula exterior: Vidrio templado

Protección: Acero inoxidable 316

Sujetadores externos: Acero inoxidable 316

Peso neto/de envío:

WV450XD

Neto 3.23 kg (7.1 lbs.)

Envío 3.88 kg (8.6 lbs.)

WV450XE

Neto 3.9 kg (8.6 lbs.)

Envío 4.54 kg (10 lbs.)

Dimensiones de envío: 19 x 22 x 47 cm (7.5 x 9 x 18.5 in)

Número de certificado ATEX DEMKO 06 ATEX 0425693X

Nota: abarca 10, 15 y 21 Joules.

Número de certificado IECEX IECEX UL 06.0010X

Nota: abarca 10 y 15 Joules solamente.

Marca de certificación (solo la versión "d") Ex d IIB + H2 T3-T4 a

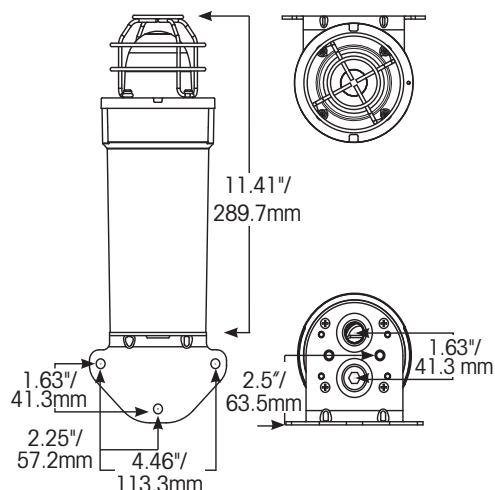
-55°C ≤ Tamb ≤ 55°C

Marca de certificación (versión "de") Ex de IIB + H2 T3-T4 a

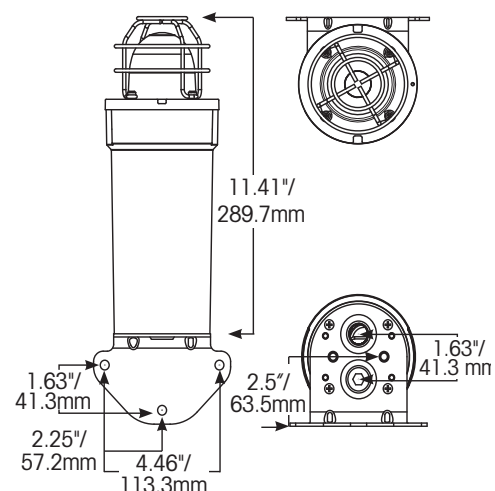
-20°C ≤ Tamb ≤ 55°C

Clasificación de protección de ingreso (IP) IP66

### WV450XD



### WV450XE



## CÓMO HACER PEDIDOS

<b>WV450X</b>	<b>D</b>	<b>21</b>	<b>220</b>	<b>R</b>	<b>COLORES</b> <b>A</b> - Ámbar <b>B</b> - Azul <b>C</b> - Transparente <b>G</b> - Verde <b>M</b> - Magenta <b>R</b> - Rojo <b>Y</b> - Amarillo
<b>TIPO</b>					
<b>PROTECCIÓN</b> <b>D</b> Ignífugo "d" Mayor seguridad <b>E</b> caja de terminales "e"		<b>CLASIFICACIÓN</b> <b>10</b> 10 Joules <b>15</b> 15 Joules <b>21</b> 21 Joules		<b>VOLTAJES ± 15 %</b> <b>110</b> 10J – 110VCA y 220VCA solamente <b>024</b> 15J – 24-48VCC solamente <b>220</b> 21J – 110VCA y 220VCA solamente	