



# Luz estroboscópica em PRFV para locais perigosos

Modelos WV450XD e WV450XE

## DESIGN EM POLIÉSTER REFORÇADO COM FIBRA DE VIDRO PARA BAIXA MANUTENÇÃO E RESISTÊNCIA À CORROSÃO

- Unidade de 10, 15 e 21 joule disponível
- Sete cores disponíveis de lente: Âmbar, azul, transparente, verde, magenta, vermelho e amarelo
- Suporte de montagem em aço inoxidável 316 incluso
- Voltagens disponíveis ( $\pm 15\%$ ):  
10J – Apenas 110VCA e 220VCA  
15J – Apenas 24-48VCC  
21J – Apenas 110VCA e 220VCA
- IP66
- PRFV resistente à corrosão (Poliéster reforçado com fibra de vidro)
- Proteção de lâmpada incluso
- Entrada padrão M20
- Tubo estroboscópico com 10,000 horas de duração
- Cor do corpo em preto natural por padrão - outras cores disponíveis
- Certificado por zona, IECEx, ATEX  
Ex d IIB +H2 T3-T4  
Ex de IIB +H2 T3-T4

O modelo WV450X da Federal Signal é projetado idealmente para atmosferas explosivas e ambientes hostis. Ele é projetado para servir à demanda por aplicações marítimas offshore e industriais em terra. O corpo é feito de componentes resistentes à corrosão, o que reduz drasticamente o custo da manutenção no longo prazo.

O WV450X utiliza as técnicas mais avançadas de construção de estruturas não metálicas. O corpo do produto é feito de poliéster reforçado com fibra de vidro (PRFV) e aço inoxidável 316. A utilização de PRFV no desenho melhora a resistência à corrosão e reduz o peso em comparação com corpos tradicionais de metal. A construção em PRFV também economiza tempo e dinheiro ao longo da vida do produto ao reduzir ou, na maioria dos casos, eliminar completamente a necessidade de executar inspeções regulares do caminho de luzes.

A série WV vem de fábrica com entradas métricas, uma proteção de lâmpada em aço inoxidável 316 e um tubo estroboscópico com 10,000 horas de duração. Existem duas versões do WV450X. As versões “d”, à prova de fogo, vêm de fábrica com suporte de montagem em aço inoxidável 316 e duas entradas M20 para conexões de prensa-cabos para o exterior. As versões “e”, de maior segurança, têm o recurso adicional de uma câmara terminal com três entradas M20. O projeto de maior segurança permite o desligamento rápido em campo e que a fiação seja canalizada.



Modelo	Voltagem operacional	Corrente operacional máxima	Unidades de joule	Código de temp. a 55°C temperatura	Taxa de útil da lâmpada	Horas de vida
WV450	110VCA	0.27A	10	T3	60	10,000
	220-248VCA	0.23A	10	T3	60	10,000
	24-48VCC	0.94/0.48A	15	T4	60	10,000
	110VCA	0.75A	21	T3	60	10,000
	220-248VCA	0.50A	21	T3	60	10,000



# ESTROBO EM PRFV PARA LOCAIS PERIGOSOS (WV450XD/WV450XE)

## ESPECIFICAÇÕES

	Pico iluminação efetiva	Iluminação média efetiva em HV	Pico de intensidade de iluminação	Saída real em joules
10 Joules	174	110	195,000	10.75
15 Joules	312	195	298,000	16.3
21 Joules	393	297	357,700	21.5
Transmissão de cor por vidro				
Vermelho <0.81	Âmbar <0.48	Amarelo <0.85	Azul <0.12	Verde <0.52

Terminais: Ex d: (CC) bloqueio de 4 vias (2 entradas, 2 saídas)  
(CA) bloqueio de 6 vias (3 entradas, 3 saídas)

Entradas de cabos Ex de: 3 bloqueios terminais de pólo com posição dupla  
Ex d: 2 entradas - M20 x 1.5  
Ex de: 3 entradas - M20 x 1.5

Temperaturas operacionais:  
versão "d" sem câmara terminal  
ATEX -55°C a 55°C (-67°F a 131°F)  
IECEX -55°C a 55°C (-67°F a 131°F)

versão "e" com câmara terminal  
ATEX -20°C a 55°C (-4°F a 131°F)  
IECEX -20°C a 55°C (-4°F a 131°F)

Montagem: Com suporte de aço inoxidável 316  
Invólucro exterior da lâmpada: Vidro temperado  
Proteção: Aço inoxidável 316  
Abraçadeiras externas: Aço inoxidável 316

Peso líquido/para envio:  
WV450XD  
Líquido 3.23 kg (7.1 lbs.)  
Para envio: 3.88 kg (8.6 lbs.)

WV450XE  
Líquido 3,9 kg (8,6 lbs.)  
Para envio: 4,54 kg (10 lbs.)

Dimensões para envio: 19 x 22 x 47cm (7.5 x 9 x 18.5 pol.)  
Número de certificado ATEX DEMKO 06 ATEX 0425693X

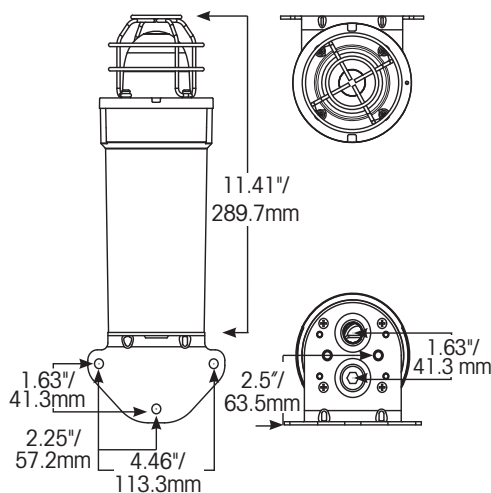
Observação: Cobre 10, 15 e 21 Joules  
Número de certificado IECEx IECEx UL 06.0010X

Observação: Cobre apenas 10 e 15 Joules  
Marcação de certificado (apenas versão "d") Ex d IIB + H2 T3-T4 @  
-55°C ≤ Tamb ≤ 55°C

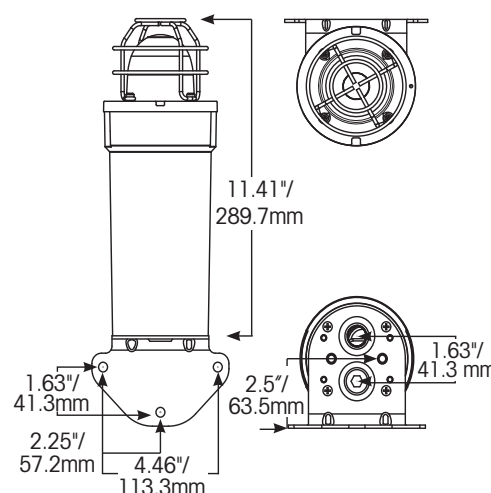
Marcação de certificado (versão "de") Ex de IIB + H2 T3-T4 @  
-20°C ≤ Tamb ≤ 55°C

Taxa de proteção contra infiltração IP66

### WV450XD



### WV450XE



## COMO PEDIR

