



Lampe stroboscopique en fibre de verre pour zone ATEX

Modèles WV450XD et WV450XE

STRUCTURE EN FIBRE DE VERRE POUR UN ENTRETIEN MINIME ET UNE RÉSISTANCE À LA CORROSION

- Unités disponibles en 10, 15 et 21 joules
- Sept couleurs de lentille disponibles : orange, bleu, transparent, vert, magenta, rouge et jaune
- Support de montage en acier inoxydable 316 (fourni)
- Tensions disponibles ($\pm 15\%$) :
10J – 110VCA et 220VCA uniquement
15J – 24-48VCC uniquement
21J – 110VCA et 220VCA uniquement
- IP66
- Fibre de verre résistant à la corrosion
- Grille de protection fournie
- Entrées M20 en standard
- Tube stroboscopique prévu pour 10,000 heures de fonctionnement
- Couleur de l'enveloppe : noir naturel en standard (autres couleurs disponibles)
- Certifications IECEx et ATEX
Ex d IIB +H2 T3-T4
Ex de IIB +H2 T3-T4

Le modèle WV450X de Federal Signal est parfaitement adapté aux atmosphères explosives et aux environnements difficiles. Il a été conçu pour répondre aux exigences des applications industrielles terrestres et marines. Le boîtier est constitué de composants résistants à la corrosion, ce qui réduit de façon significative les coûts d'entretien sur le long terme.

Le modèle WV450X est conçu selon les dernières techniques de fabrication de structures non métalliques. Son enveloppe extérieure associe fibre de verre et acier inoxydable 316. L'utilisation de la fibre de verre comporte deux avantages majeurs par rapport aux coques métalliques classiques : la résistance à la corrosion, d'une part, et la légèreté, d'autre part. Elle ne dispense pas de la protection antidéflagrante, ce qui est généralement le cas, la structure en fibre de verre réduit cette nécessité, apportant des économies en termes de temps et d'argent, mesurables à l'échelle de la durée de vie du produit.

La série WV est dotée d'entrées au pas métrique en standard, d'une grille de protection en acier inoxydable 316 et d'un tube stroboscopique prévu pour 10,000 heures de fonctionnement. La balise WV450X se décline en deux versions. La version antidéflagrante (d) est fournie en standard avec un support de montage en acier inoxydable 316 et deux entrées M20 pour les raccordements sur site. La version sécurité augmentée (e) offre, en plus, une chambre terminale avec trois entrées M20. L'enveloppe à sécurité augmentée permet un câblage rapide sur le terrain.



Modèle	Tension de fonctionnement	Ampérage max. de fonctionnement	Énergie (en joules)	Code de température à 55 °C	Clignotement (Flash)	Lampe clignotement/minute de vie
WV450	110VCA	0.27A	10	T3	60	10,000
	220-248VCA	0.23A	10	T3	60	10,000
	24-48VCC	0.94/0.48A	15	T4	60	10,000
	110VCA	0.75A	21	T3	60	10,000
	220-248VCA	0.50A	21	T3	60	10,000

Couleur au choix : orange (A), bleu (B), transparent (C), vert (G), magenta (M), rouge (R) ou jaune (Y)



LAMPE STROBOSCOPIQUE EN FIBRE DE VERRE POUR ZONE ATEX (WV450XD/WV450XE)

CARACTÉRISTIQUES

	Candelas efficaces (ECP)	Candelas efficaces en moyenne avec une tension élevée	Candelas de crête	Joules produits
10 Joules	174	110	195,000	10.75
15 Joules	312	195	298,000	16.3
21 Joules	393	297	357,700	21.5
Transmission de la couleur à travers le verre				
Rouge <0.81	Orange <0.48	Jaune <0.85	Bleu <0.12	Vert <0.52

Borniers : Ex d : (CC) 4 voies (2 entrées, 2 sorties)
(CA) 6 voies (3 entrées, 3 sorties)
Ex de : bornier bipolaire 3 positions

Entrées de câble : Ex d : 2 entrées - M20 x 1.5
Ex de : 3 entrées - M20 x 1.5

Températures de fonctionnement :
version d sans chambre terminale
ATEX -55°C à 55°C (-67°F à 131°F)
IECEX -55°C à 55°C (-67°F à 131°F)

version e avec chambre terminale
ATEX -20°C à 55°C (-4°F à 131°F)
IECEX -20°C à 55°C (-4°F à 131°F)

Montage : Avec support en acier inoxydable 316
Dôme de protection : Verre trempé
Grille de protection : Acier inoxydable 316
Fixations externes : Acier inoxydable 316

Poids :
WV450XD
Net 3.23 kg (7.1 lbs.)
En colis 3.88 kg (8.6 lbs.)

WV450XE
Net 3.9 kg (8.6 lbs.)
En colis 4.54 kg (10 lbs.)

Dimensions du colis : 19 x 22 x 47 cm (7.5" x 9" x 18.5")
Numéro de certificat ATEX DEMKO 06 ATEX 0425693X

Remarque : couvre les versions 10, 15 et 21 joules

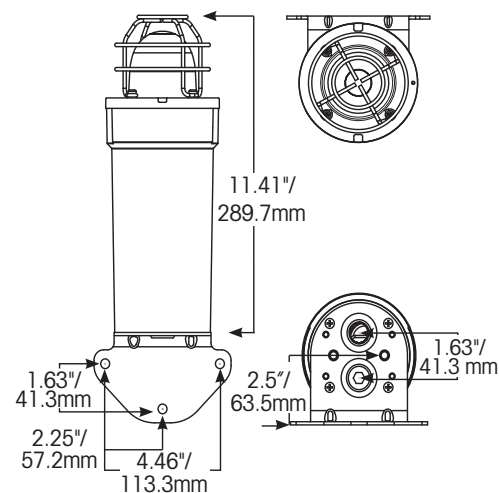
Numéro de certificat IECEx IECEx UL 06.0010X
Remarque : couvre uniquement les versions 10 et 15 joules

Marque de certification (version d seulement) Ex d IIB + H2 T3-T4 à -55°C ≤ Tamb ≤ 55°C

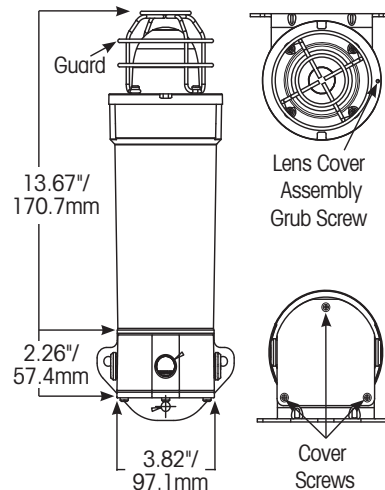
Marque de certification (version de) Ex de IIB + H2 T3-T4 à -20°C ≤ Tamb ≤ 55°C

Indice de protection IP66

WV450XD



WV450XE



POUR COMMANDER

WV450X	D	21	220	R	00	COULEURS A - Orange B - Bleu C - Transparent G - Vert M - Magenta R - Rouge Y - Jaune	FONCTIONNALITÉS SPÉCIALES 00 Aucune -- Plaque d'adaptation -- Couleur du boîtier
TYPE							
PROTECTION D Antidéflagrante (d) À sécurité augmentée E bornier (e)		ÉNERGIE NOMINALE 10 10 Joules 15 15 Joules 21 21 Joules		TENSIONS ±15 % 110 10J - 110VCA et 220VCA uniquement 024 15J - 24-48VCC uniquement 220 21J - 110VCA et 220VCA uniquement			