



Импульсные лампы из полиэфирного стеклопластика для опасных зон

Модели WV450XD и WV450XE

КОНСТРУКЦИЯ ИЗ ПОЛИЭФИРНОГО СТЕКЛОПЛАСТИКА ДЛЯ СНИЖЕНИЯ РАСХОДОВ НА ОБСЛУЖИВАНИЕ И СТОЙКОСТИ К КОРРОЗИИ

- Номиналы ламп 10 Дж, 15 Дж и 21 Дж
- Семь цветов линз: янтарный, синий, прозрачный, зеленый, пурпурный, красный и желтый
- Монтажный кронштейн из нержавеющей стали 316 в комплекте
- Допустимое напряжение ($\pm 15\%$):
10 Дж — только 110 В переменного тока и 220 В переменного тока
15 Дж — только 24–48 В постоянного тока
21 Дж — только 110 В переменного тока и 220 В переменного тока
- Степень защиты IP66
- Устойчивый к коррозии полиэфирный стеклопластик
- Куполообразный защитный корпус в комплекте
- Стандартные вводы M20
- Импульсная трубка со сроком службы 10,000 часов
- Стандартный черный цвет корпуса (доступны другие цвета)
- Сертификация IECEx, ATEX для следующих зон
Ex d IIB + H2 T3-T4
Ex de IIB + H2 T3-T4

Модель WV450X Federal Signal идеально подходит для использования во взрывоопасной среде и суровых условиях. Она предназначена для соответствия высоким требованиям морских и наземных промышленных объектов. Корпус данной модели изготовлен из устойчивых к коррозии компонентов, которые существенно снижают стоимость обслуживания в долгосрочной перспективе.

Для изготовления неметаллического корпуса модели WV450X используются новейшие технологии. Корпус продукта выполнен из полиэфирного стеклопластика и крепежей из нержавеющей стали 316. Использование полиэфирного стеклопластика повышает стойкость к коррозии и снижает массу продукта по сравнению с традиционными металлическими корпусами. Конструкция из полиэфирного стеклопластика также экономит время и деньги в течение всего срока эксплуатации продукта путем уменьшения или в большинстве случаев исключения необходимости выполнять регулярные проверки путей отвода горючих газов на месте.

Серия WV поставляется со стандартными метрическими вводами, куполообразным защитным корпусом из нержавеющей стали 316 и импульсной трубкой со сроком службы 10,000 часов. Существует две версии ламп WV450X. Каждая из них доступна в трех номиналах (10 Дж, 15 Дж и 21 Дж). Огнезащитные версии класса D поставляются с монтажными кронштейнами из нержавеющей стали 316 и двумя вводами M20 для подключения кабеля на месте. Версии класса E с повышенным уровнем безопасности имеют дополнительную особенность в виде отсека для контактов с тремя вводами M20. Конструкция с повышенным уровнем безопасности позволяет быстро ввести и подключить провода на месте.



| Модель | Дж | Рабочее напряжение | Максимальный рабочий ток | Температурный класс при 55 °C | Частота вспыхек | Срок службы лампы (ч) |
|--------|----|---------------------------|--------------------------|-------------------------------|-----------------|-----------------------|
| WV450 | 10 | 110В переменного тока | 0.27А | T3 | 60 | 10,000 |
| | 10 | 220–248В переменного тока | 0.23А | T3 | 60 | 10,000 |
| | 15 | 24–48В постоянного тока | 0.94/0.48А | T4 | 60 | 10,000 |
| | 21 | 110В переменного тока | 0.75А | T3 | 60 | 10,000 |
| | 21 | 220–248В переменного тока | 0.50А | T3 | 60 | 10,000 |

Выберите цвет: (А) янтарный, (В) синий, (С) прозрачный, (G) зеленый, (М) пурпурный, (R) красный или (Y) желтый



ИМПУЛЬСНЫЕ ЛАМПЫ ИЗ ПОЛИЭФИРНОГО СТЕКЛОПЛАСТИКА ДЛЯ ОПАСНЫХ ЗОН (WV450XD/WV450XE)

ТЕХНИЧЕСКИЕ ХАРАКТЕРИСТИКИ

| | Пиковая фактическая сила света (кД) | Среднее значение фактической силы света при высоком напряжении (кД) | Пик интенсивности силы света (кД) | Фактическая выходная мощность (Дж) |
|--|-------------------------------------|---|-----------------------------------|------------------------------------|
| 10 Дж | 174 | 110 | 195,000 | 10.75 |
| 15 Дж | 312 | 195 | 298,000 | 16.3 |
| 21 Дж | 393 | 297 | 357,700 | 21.5 |
| Передача интенсивности света через линзу | | | | |
| Красный < 0.81 | Янтарный < 0.48 | Желтый < 0.85 | Синий < 0.12 | Зеленый < 0.52 |

Контакты: Ex d: (постоянный ток) 4-линейный блок (2 входа, 2 выхода)
(переменный ток) 6-линейный блок (3 входа, 3 выхода)

Кабельные вводы:

Ex d: 2 ввода-M20 x 1.5
Ex de: 3 ввода-M20 x 1.5

Рабочая температура:

версия D без отсека для контактов

ATEX от -55°C до 55°C (от -67°F до 131°F)

IECEx от -55°C до 55°C (от -67°F до 131°F)

версия E с отсеком для контактов

ATEX от -20°C до 55°C (от -4°F до 131°F)

IECEx от -20°C до 55°C (от -4°F до 131°F)

Монтаж: с использованием кронштейна из нержавеющей стали 316

Внешний куполообразный корпус: закаленное стекло

Защита: нержавеющая сталь 316

Внешние крепежи: нержавеющая сталь 316

Масса нетто и в упаковке:

WV450XD

нетто 3.23 кг (7.1 фунта)

в упаковке 3.88 кг (8.6 фунта)

WV450XE

нетто 3.9 кг (8.6 фунта)

в упаковке 4.54 кг (10 фунтов)

Габариты: 19 x 22 x 47 см (7.5 x 9 x 18.5 дюйма)

Номер сертификата ATEX DEMKO 06 ATEX 0425693X

Примечание: только для ламп мощностью 10 Дж, 15 Дж и 21 Дж

Номер сертификата IECEx IECEx UL 06.0010X

Примечание: только для ламп

мощностью 10 Дж и 15 Дж

Сертификационная маркировка (только для версии D)

Ex d IIB + H2 T3-T4 при
-55°C ≤ Токр ≤ 55°C

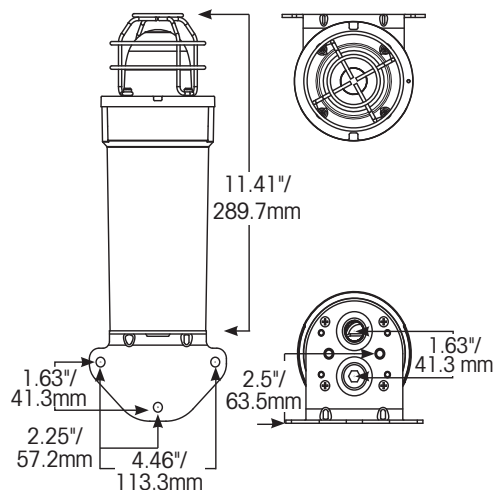
Сертификационная маркировка (только для версии De)

Ex de IIB + H2 T3-T4 при
-20°C ≤ Токр ≤ 55°C

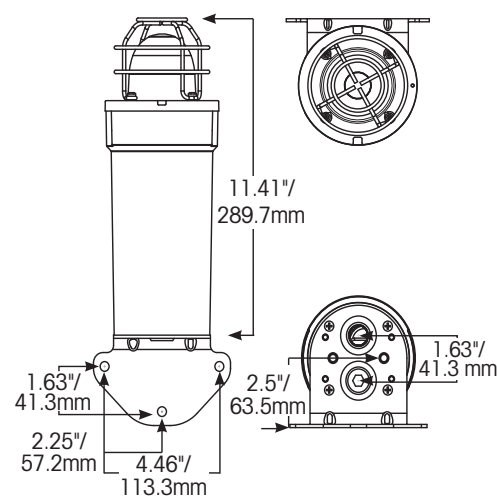
Рейтинг степени защиты (IP)

IP66

WV450XD



WV450XE



ПОРЯДОК ЗАКАЗА

