

MODEL MSS
INSTRUCTION SHEET FOR FEDERAL SIGNAL
MICROSTAT™ SOUND MODULE MODEL MSS

MODELO MSS
HOJA DE INSTRUCCIONES PARA MODULO SOUND
MODELO MSS DE FEDERAL SIGNAL MICROSTAT™

MODELE MSS
FICHE D'INSTRUCTIONS CONCERNANT LE MODULE DE
SON MICROSTAT™ MODELE MSS DE FEDERAL SIGNAL

Address all communications and shipments to:
Dirija todas la correspondencia y envíos a:
Adressez toutes les communiations et expéditions à:



FEDERAL SIGNAL CORPORATION
Electrical Products Division
2645 Federal Signal Drive
University Park, IL 60466-3195

INSTRUCTION SHEET FOR FEDERAL SIGNAL MICROSTAT™ SOUND MODULE MODEL MSS

SAFETY NOTICES

WARNING

Failure to follow all safety precautions and instructions may result in property damage, serious injury, or death to you or others.

SAFETY MESSAGE TO INSTALLERS, USERS, AND MAINTENANCE PERSONNEL

It is important to follow all instructions shipped with this product. This device is to be installed by a trained electrician who is thoroughly familiar with the National Electrical Code and will follow the NEC Guidelines as well as local codes.

This device may be considered a part of the signaling system and not the entire signaling system.

The selection of the mounting location for the device, its controls and the routing of the wiring is to be accomplished under the direction of the facilities engineer. In addition, listed below are some other important safety instructions and precautions you should follow:

- Read and understand all instructions before installing or operating this equipment.
- Do not connect this light to the system when power is on.
- After installation, ensure that all screws and threaded joints are properly tightened.
- After installation, test the light system to ensure that it is operating properly.
- After testing is complete, provide a copy of this instruction sheet to all operating personnel.
- Establish a procedure to routinely check the light installation for integrity and proper operation.

I. INSTALLATION.

A. Unpacking.

After unpacking the equipment, examine it for damage that may have occurred in transit. If the equipment has been damaged, do not attempt to install or operate it. File a claim immediately with the carrier stating the extent of the damage. Carefully check all envelopes, shipping labels and tags before removing or destroying them.

B. Specifications.

Operating Voltage 24VDC/AC 120VAC 50-60 Hz 240VAC 50-60 Hz

FOR-MSS

Decibels (nominal) @ 10'	85	85	83
Decibels (nominal) @ 1m	95	94	93

C. Sound Module Installation and Electrical Connections.

The Sound Module is designed to fit into the uppermost socket on the MicroStat™ printed circuit board. The control wire for the MicroStat™ Sound Module should be connected to the terminal block at the position controlling the top light module. Terminal “1” controls Lamp 1 which is the bottom light module; terminal “2” controls Lamp 2 which is the second light module from the bottom, etc.

After the wiring in section D is complete, perform the following steps to install the Sound Module:

1. Remove the topmost colored lens by applying a counter-clockwise (as viewed from the top) twist until it unlocks. Remove the lamp from the socket. Disassemble the cap from the top lens. Each module has an o-ring on it. Retain all o-rings.

NOTE

Since there are slots in the Sound Module lens for increased audibility, the MicroStat™ status indicator is only rated for NEMA Type 1 with the Sound Module installed.

2. Remove the Sound Module from the bag.
3. Insert the connector on the Sound Module into the topmost socket. Refer to figure 1.

NOTE

Two nylon support posts are installed in the Sound Module at the factory.

4. Align the posts in the Sound Module with the mounting holes in the MicroStat™ printed circuit board. Refer to figure 1.
5. Gently push the Sound Module until the posts snap into the mounting holes. Ensure that the posts are inserted all the way through the holes so that the Sound Module is locked in place.

NOTE

The Sound Module must be locked into place to maintain a good electrical connection.

6. Before reassembling, make sure that an o-ring is in place on each module. Install the slotted beige lens over the Sound Module. Align it with the lens beneath it and apply a clock-wise twisting motion until it locks into place.
7. Reattach the cap by aligning it with the slotted lens. Apply a clock-wise twist until it locks into place.
8. Test the Sound Module to ensure that it operates as intended.

II. REPLACEMENT PARTS.

Lens, Slotted K8447063B
Cap K8447044A

III. EC DECLARATION OF CONFORMITY.

Manufacturer’s Name: Federal Signal Corporation
Manufacturer’s Address: 2645 Federal Signal Drive
University Park, IL 60466
U.S.A.

declares that the product

Type of Equipment: Class III, audible Signaling Device
24VDC/AC

Brand Name (if any): MicroStat™


Model Number(s): MSS

conforms to the following Standards:

EMC: EN 50081-1 : 1992
EN 50082-1 : 1992

Supplementary Information:

This statement confirms that the product fulfills the EMC requirements of the Council Directives 89/336/EEC and 92/31/EEC as amended by 93/68/EEC, Article 5 of 22 July 1993.

Manufacturer’s Signature: 

Position: Engineering Manager

Location: Illinois Date: 10/20/97

The authorized representative located within the Community is:

Victor Products Limited
New York Way
New York Industrial Park
Newcastle upon Tyne
NE27 0QF
United Kingdom

HOJA DE INSTRUCCIONES PARA MODULO SOUND MODELO MSS DE FEDERAL SIGNAL MICROSTAT™

NOTAS DE SEGURIDAD

ADVERTENCIA

Si no se observan todas las instrucciones y medidas de seguridad, se podrían producir daños en la propiedad, lesiones graves, su muerte o la de terceros.

MENSAJE DE SEGURIDAD PARA LOS INSTALADORES, USUARIOS Y PERSONAL DE MANTENIMIENTO

Es importante seguir todas las instrucciones enviadas con este producto. Este dispositivo debe ser instalado por un electricista experto que esté completamente familiarizado con el Código Eléctrico Nacional y que cumpla con las Directrices del CEN y con los códigos locales.

Este dispositivo se puede considerar como una parte del sistema de señalización y no como un sistema completo de señalización.

La elección del lugar para montar el dispositivo, los controles y ruta del cableado debe ser efectuada bajo la dirección del técnico de las instalaciones. Además, a continuación se enumeran otras precauciones e instrucciones de seguridad importantes que se deben tener en cuenta:

- Leer y comprender todas las instrucciones antes de instalar o poner este equipo en funcionamiento.
- No conectar esta luz al sistema cuando esté en marcha.
- Después de la instalación, comprobar que todos los tornillos y juntas roscadas están correctamente apretadas.
- Después de la instalación, probar el sistema de iluminación para asegurarse de que funcione correctamente.
- Después de finalizar las pruebas, facilitar una copia de estas instrucciones a todo el personal operativo.
- Establecer un procedimiento para controlar regularmente que la instalación de la luz esté en buen estado y funcione correctamente.

I. INSTALACIÓN.

A. Desembalaje.

Después de desembalar el equipo, examinarlo para comprobar que no se haya estropeado durante el transporte. Si el equipo está dañado, no intentar instalarlo ni ponerlo en marcha. Presentar inmediatamente una reclamación al transportista estipulando el alcance de los daños. Examinar cuidadosamente todos los sobres, etiquetas de transporte y otras etiquetas antes de quitarlas o tirarlas.

B. Especificaciones.

Voltaje operativo	<u>24V CC/CA</u>	<u>120V CA 50-60 Hz</u>	<u>240V CA 50-60 Hz</u>
MSS			
Decibelios (nominal)	85	85	83
Decibelios (nominal)	95	94	93

C. Instalación del Módulo Sound y Conexiones Eléctricas.

El Módulo Sound está diseñado para encajar en el portalámpara superior de la placa del circuito impreso del Microstat™. El cable de control para el Módulo Sound Microstat™ se debe conectar al tablero de bornas en la posición que controle el módulo de luz superior. El Terminal “1” controla la Lámpara 1 que es el módulo de luz inferior; el terminal “2” controla la Lámpara 2 que es el segundo módulo de luz contando desde abajo, etc. Una vez terminado el cableado en la sección D; seguir los siguientes pasos para instalar el Módulo Sound:

1. Quitar la lente de color superior girándola en sentido antihorario (vista desde arriba) hasta que se desbloquea. Quitar la lámpara del portalámpara. Desmontar la tapa de la lente superior. Cada módulo tiene una junta tórica. Guardar todas las juntas tóricas.

NOTA

Como en las lentes del módulo de sonido hay ranuras para mejorar la audibilidad, el indicador de estado Microstat™ solamente está calculado para el Tipo 1 de NEMA con este módulo instalado.

2. Quitar el Módulo Sound de la bolsa.
3. Insertar el conector del Módulo Sound en el portalámpara superior. Ver Figura 1.

NOTA

Los puntales de apoyo de nilón han sido instalados en el Módulo Sound en la fábrica.

4. Alinear los puntales del Módulo Sound con los agujeros de montaje de la placa del circuito impreso del Microstat™. Ver Figura 1.
5. Presionar con cuidado el Módulo Sound hasta que los puntales encajen en los agujeros de montaje. Asegurarse de que los puntales están completamente insertados en los agujeros de modo que el Módulo Sound quede bloqueado en su sitio.

NOTA

El Módulo Sound debe quedar fijo en su sitio para que se mantenga una buena conexión eléctrica.

6. Antes de volver a montarlo, asegurarse de poner una junta tórica en cada módulo. Instalar la lente ranurada beige sobre el Módulo Sound. Alinearla con la lente que hay debajo y darle un giro en sentido horario hasta que quede bloqueado en su sitio.
7. Volver a poner la tapa alineándola con la lente ranurada. Girarla en sentido horario hasta que quede bloqueada en su sitio.
8. Probar el Módulo Sound para asegurarse de que funciona correctamente.

II. PIEZAS DE RECAMBIO.

Lente, Ranurada K8447063B
Tapa K8447044A

III. DECLARACIÓN DE CONFORMIDAD DE LA CE.

Nombre del Fabricante: Federal Signal Corporation
Dirección del Fabricante: 2645 Federal Signal Drive
University Park, IL 60466
EE.UU.

declara que el producto:

Tipo de Equipo: Dispositivo de Señalización Audible,
Clase III, 24V CC/CA

Marca (si la tiene): MicroStat™

Número del Modelo: MSS

Cumple con las siguientes Normativas:

EMC: EN 50081-1 : 1992
EN-50082-2 : 1992

Información suplementaria:

Esta declaración confirma que el producto cumple con los requisitos de Compatibilidad Electromagnética de las Directivas del Consejo 89/336/CEE y 92/31/CEE rectificadas por 93/68/CEE, Artículo 5 del 22 de julio de 1993.

Firma del Fabricante:

Cargo: Ingeniero Director



Lugar: Illinois

Fecha: 20/10/97

El representante autorizado de la Comunidad es:

Victor Products Limited
New York Way
New York Industrial Tyne
Newcastle upon Tyne
NE27 0QF
Reino Unido

FICHE D'INSTRUCTIONS CONCERNANT LE MODULE DE SON MICROSTAT™ MODELE MSS DE FEDERAL SIGNAL

NOTES DE SECURITE

AVERTISSEMENT

Le non respect de toutes les précautions et instructions de sécurité peut résulter en dommages aux biens, à des blessures graves ou mortelles pour vous ou d'autres.

MESSAGE DE SECURITE AUX INSTALLATEURS, UTILISATEURS ET PERSONNEL D'ENTRETIEN.

Il est important de respecter toutes les instructions expédiées avec ce produit. Ce dispositif doit être installé par des électriciens professionnels qui sont complètement au courant du Code Electrique National et respecteront les recommandations NEC ainsi que les codes locaux.

Ce dispositif peut être pris comme faisant partie du système de signalisation et non comme le système complet de signalisation.

Le choix de l'endroit de montage du dispositif, ses commandes et le passage des câbles doit être effectué sous la direction de l'ingénieur des services électriques. De plus, sont énumérées ci-dessous quelques autres instructions et précautions de sécurité importantes que vous devez suivre:

- Lire et comprendre toutes les instructions avant d'installer ou d'utiliser ce matériel.
- Ne connectez pas cette lampe au système si la tension est présente.
- Après installation, assurez-vous que toutes les vis et les joints filetés sont bien serrés.
- Après installation, essayez le système d'éclairage pour assurer qu'il fonctionne correctement.
- Après fin de l'essai, donnez un exemplaire de cette feuille d'instructions à tout le personnel utilisateur.
- Etablissez une procédure pour vérifier de manière systématique l'installation d'éclairage concernant son intégrité et son fonctionnement correct.

I. INSTALLATION.

A. Déballage.

Après déballage du matériel, examinez le pour détecter des dommages pouvant avoir eu lieu pendant le transport. Si le matériel a été endommagé, n'essayez pas de l'installer ou de l'utiliser. Déposez immédiatement une réclamation auprès du transporteur en indiquant les dommages. Vérifiez soigneusement toutes les enveloppes, les étiquettes d'expédition et les étiquettes volantes avant de les enlever ou de les détruire.

B. Spécifications.

Tension de fonctionnement 24V CC/CA 120V CA 50-60 Hz 240V CA 50-60 Hz

MSS

Décibels (valeur nominale à 10') 85 85 83

Décibels (valeur nominale à 1 m) 95 94 93

C. Installation du module de son et connexions électriques.

Le module de son est conçu pour se loger dans la prise la plus haute se la carte à circuits imprimés du MicroStat™. Le fil de commande du module de son du MicroStat™ doit être connecté au bornier à la position commandant le module supérieur de son. La borne “1” commande la lampe 1 qui est le module inférieur de lampe; la borne “2” commande la lampe 2 qui est le second module de lampe en partant du bas, etc. Lorsque le câblage de la section D est terminé, exécutez les étapes suivantes pour installer le module de son :

1. Retirez le verre coloré le plus haut en le tournant dans le sens anti-horaire (vu du dessus) jusqu'à ce qu'il soit libéré. Retirez la lampe de la douille. Démontez le capuchon du verre supérieur. Chaque module est équipé d'un joint torique. Conservez tous les joints toriques.

NOTA

Etant donné qu'il y a des fentes dans le verre pour augmenter l'audibilité, l'indicateur d'état MicroStart™ n'est donné en valeur nominale conformément à NEMA Type 1 que lorsque ce module est installé.

2. Retirez le module de son du sac.
3. Insérez le connecteur sur le module de son dans la prise la plus haute.
Voir la figure 1.

NOTA

Les colonnes de soutien en nylon sont montés en usine sur le module de son.

4. Alignez les colonnes du module de son avec les trous de montage de la carte à circuits imprimés du MicroStart™. Voir la figure 1.
5. Enfoncez doucement le module de son jusqu'à ce que les colonnes s'encliquettent dans les trous de montage. Assurez-vous que les colonnes sont insérées jusqu'au bout à travers les trous de manière que le module de son soit verrouillé en place.

NOTA

Le module de son doit être verrouillé en place pour maintenir un bon contact électrique.

6. Avant de remonter, assurez-vous qu'il y ait un joint torique en place sur chaque module. Insérez le verre à fente beige par dessus le module de son. Alignez sur ce verre le verre de dessous et tournez dans le sens horaire jusqu'à ce qu'il se verrouille en place.
7. Refixez le capuchon en l'alignant avec le verre fendu. Tournez dans le sens horaire jusqu'à ce qu'il soit verrouillé en place.
8. Essayez le module de son pour vous assurer qu'il fonctionne comme prévu.

II. PIECES DE RECHANGE.

Verre à fente	K8447063B
Capuchon	K8447044A

III. DECLARATION DE CONFORMITE CE.

Nom du fabricant:	Federal Signal Corporation
Adresse du fabricant:	2645 Federal Signal Drive University Park, IL 60466 Etats-Unis

déclare que le produit:

Type de matériel:	Classe III, Dispositif de signalisation sonore 24V CC/CA
-------------------	---

Marque:	MicroStat™
---------	------------

Numéro du modèle:	MSS
-------------------	-----

est conforme aux normes suivantes:

EMC:	EN 50081-1 : 1992 EN 50082-1 : 1992
------	--

Informations complémentaires:

Cette déclaration confirme que le produit satisfait aux exigences EMC des Directives du Conseil 89/336/EEC et 92/31/EEC modifiée par 93/68/EEC, Article 5 du 22 juillet 1993.

Signature du fabricant:



Fonction: Directeur de l'ingénierie

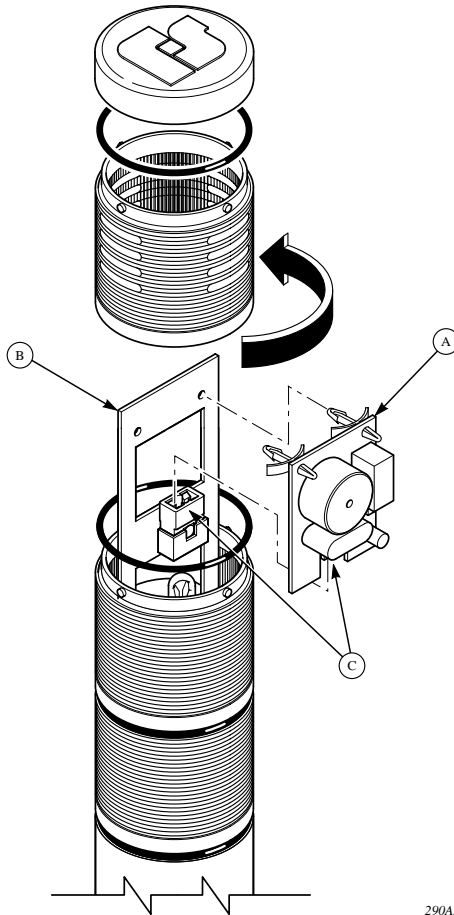
Lieu: Illinois

Date: 20 octobre 1997

Le représentant autorisé situé dans la Communauté Européenne est:

Victor Products Limited
New York Way
New York Industrial Park
Newcastle upon Tyne
NE27 0QF
Royaume-Uni

I



290A.3393

English

- A. Sound module
- B. Top position on printed circuit board
- C. Install connector in socket

Español

- A. Módulo sound
- B. Posición superior de la placa del circuito impreso
- C. Instalar el conector en el portalámpara

Français

- A. Module de son
- B. Position supérieure sur la carte a circuits imprimés
- C. Installer le connecteur dans la prise

